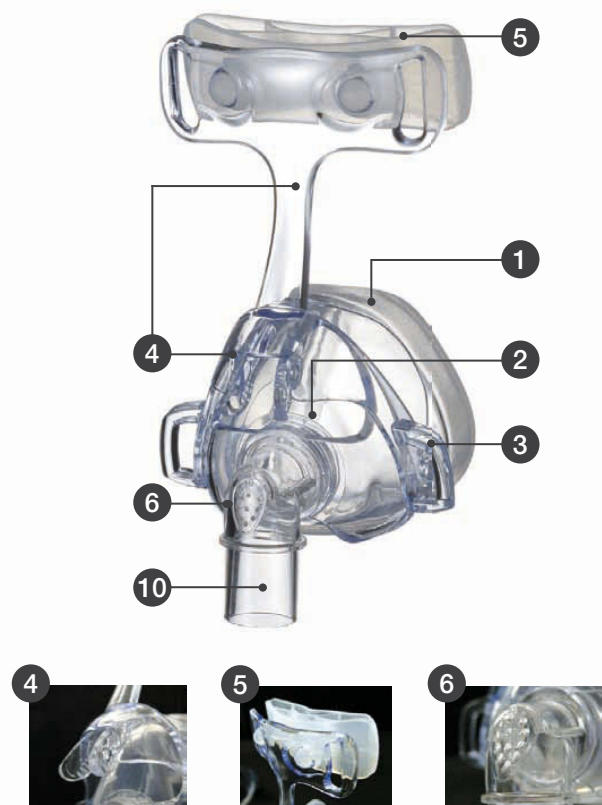
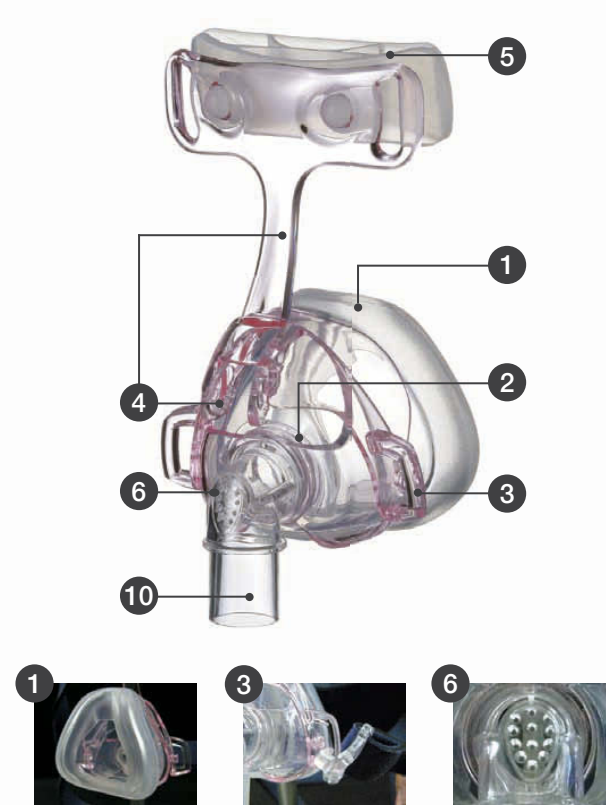


## Cirri Comfort Mini

Cirri Comfort Mini Nasenmaske (XS)



Cirri Comfort Mini Nasenmaske (XXS)



## Pillow

Nasal Pillow



Masken

- 1 Maskenkissen für hervorragende Abdichtung und Sitz
- 2 Einfach zu lösendes und zu montierendes Maskenkissen
- 3 Schnellverschluss
- 4 Mit einer Hand verstellbare Stirnstütze
- 5 Angenehmes, rutschsicheres Stirnpolster
- 6 Sehr leises Luftauslassventil
- 7 Nasenkissen in 4 verschiedenen Größen
- 8 Um 360° drehbarer Schlauchanschluss
- 9 Drehbare Konnektion für Bewegungsvermögen
- 10 Konnektor 15/22 mm

# Masken

## Bestellnummern

X-Large XL	-	-	00003462	-	-	-	-	-
Large L	00003435	00003437	00003438	00003439	00003488	00003485	00003491	-
Medium M	00003434	00003436	00003442	-	00003487	00003484	00003490	00003499
Small S	00003440	00003441	00003461	-	00003486	00003483	00003489	-
X-Small (XS)	-	-	-	-	00003497	-	-	-
Petite (XXS)	-	-	-	-	00003498	-	-	-
Maske / Größe	CPAP Nasenmaske	CPAP Mund-Nasenmaske	NIPPV Mund-Nasenmaske	NIPPV Mund-Nasenmaske autoklavierbar	Cirri Comfort (Mini) Nasenmaske	Cirri Comfort Mund-Nasenmaske	Cirri Comfort Mund-Nasenmaske NIPPV	Nasal Pillow 4 in 1
	Standard				Cirri Comfort			Pillow



HOFFRICHTER GmbH  
 Mettenheimer Str. 12/14  
 19061 Schwerin  
 Germany  
 Telefon: +49-385-39925-0  
 Telefax.: +49-385-39925-25  
 E-Mail: info@hoffrichter.de  
 www.hoffrichter.de - www.hoffrichter-shop.de

Gesehen bei :

**K. JUNGBLUTH**  
 Medizintechnik für's Leben

Tel.: 052 05 - 72 999 0

www. [cpap-online.de](http://cpap-online.de)

**HOFFRICHTER**  
 Quality makes the Difference



Maskerade



# Masken



- Hohe Passgenauigkeit
- Angenehmes Tragegefühl
- Besonders leicht
- Außergewöhnlich leise
- Weiche Kopfbänderung

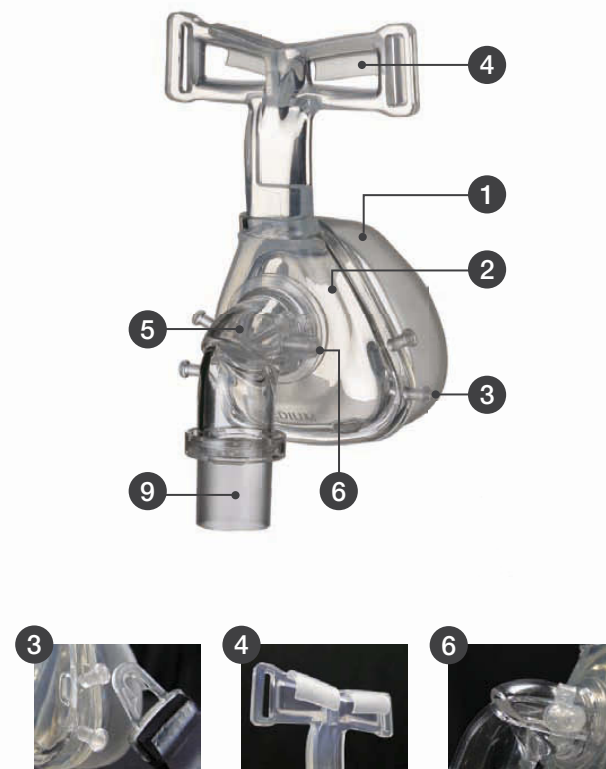
Alle Maskenkissen sind aus weichem Silikon-Kautschuk-Material gefertigt und sorgen somit für ein besonders angenehmes Tragegefühl.

Durch das geringe Gewicht und die gute Hautverträglichkeit bieten diese Masken einen hohen Komfort und passen sich aufgrund ihrer anatomischen Form optimal jeder Gesichtsform an.

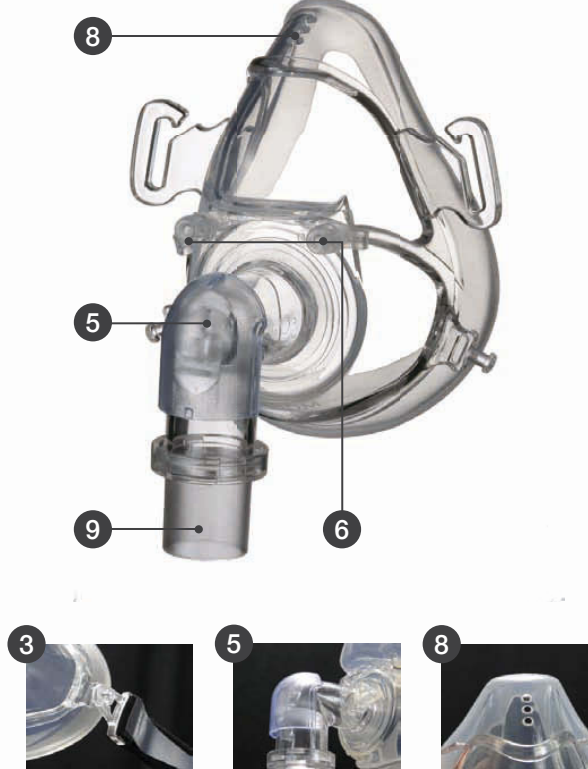
Die Masken sind durch ihren modularen Aufbau leicht zu zerlegen und zu reinigen. Dieses ermöglicht auch ein einfaches Austauschen der Silikonkomponenten.

## Standard

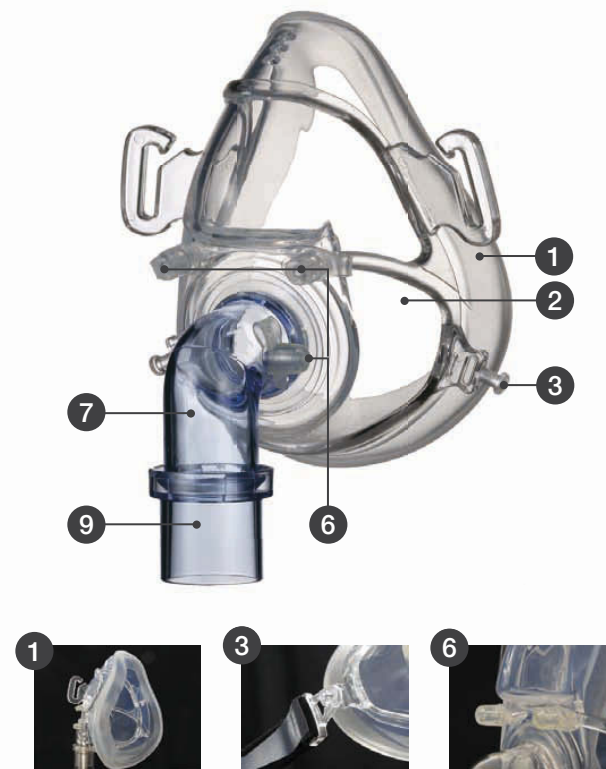
CPAP Nasenmaske



CPAP Mund - Nasenmaske



NIPPV Mund - Nasenmaske

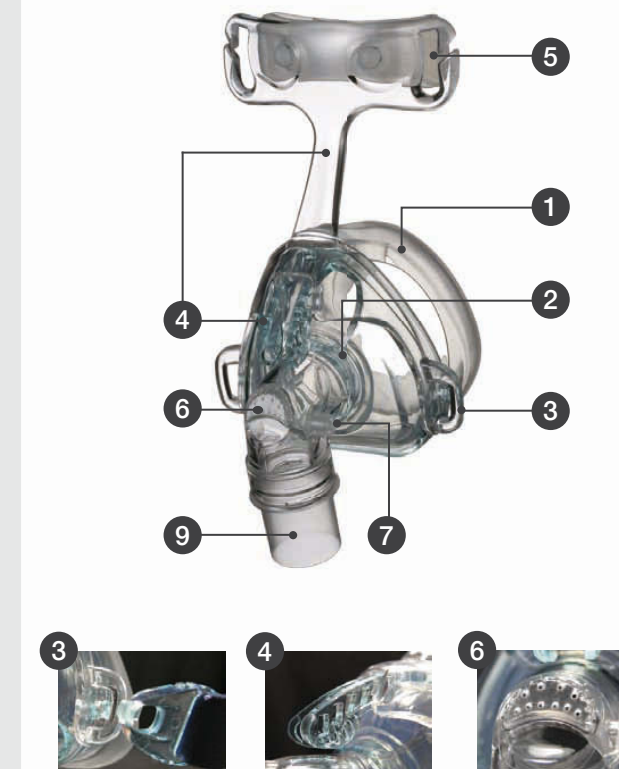


Standardmasken

- 1 Maskenkissen für hervorragende Abdichtung und Sitz
- 2 Einfach zu lösendes und zu montierendes Maskenkissen
- 3 Schnellverschluss
- 4 Angenehmes, rutschsicheres Stirnpolster
- 5 Leises Ausatemventil
- 6 Anschlussport
- 7 Um 360° drehbarer Schlauchanschluss
- 8 Sicherheitsventil
- 9 Drehbare Konnektion für Bewegungsvermögen

## Cirri Comfort

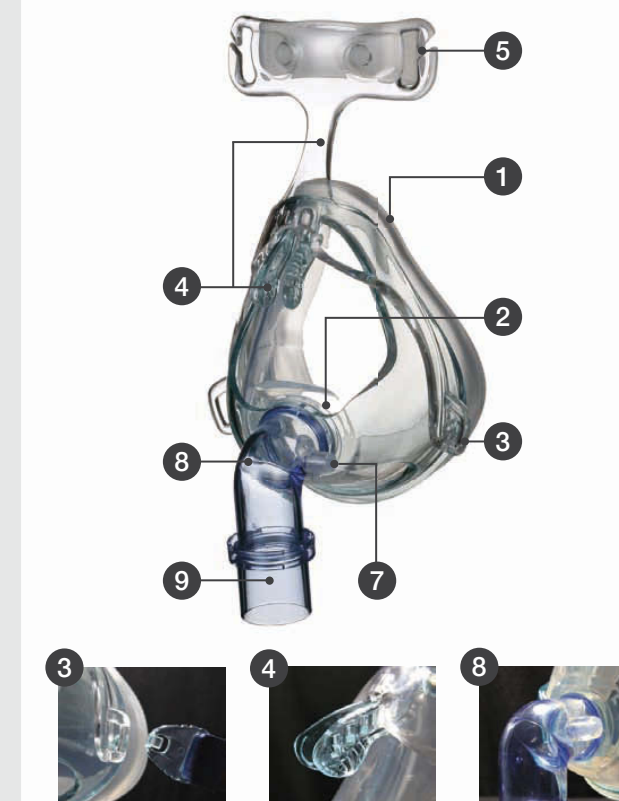
Cirri Comfort Nasenmaske



Cirri Comfort Mund - Nasenmaske



Cirri Comfort Mund-Nasenmaske NIPPV



Cirri Komfortmasken

- 1 Maskenkissen für hervorragende Abdichtung und Sitz
- 2 Einfach zu lösendes und zu montierendes Maskenkissen
- 3 Schnellverschluss
- 4 Mit einer Hand verstellbare Stirnstütze
- 5 Angenehmes, rutschsicheres Stirnpolster
- 6 Sehr leises Luftauslassventil
- 7 Anschlussport
- 8 Um 360° drehbarer Schlauchanschluss
- 9 Drehbare Konnektion für Bewegungsvermögen